



**IRANIAN FAN**  
Technical and Industrial Co. Ltd.





## **Forward Centrifugal Fan**

Forward Fan (IFKS)  
Forward Fan (IFKT)

# Forward Fan



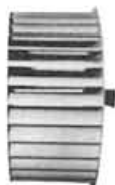
## Iranian Fan Forward Centrifugal Fan

In forward centrifugal fans inlet and outlet flow are perpendicular to each other. These fans usually have less rotational speed in compare to backward models; therefore have less noise than the backward models. However, this model is not suitable at all for dirty flows (moisturized or particle-containing flows).

Generally these fans are applicable in ventilation and air handling units. Also these fans are suitable for low to moderate flows at low pressure.

- It has a good strength in the housing of fan with industrial welded or CO<sub>2</sub> fittings, basic bearing and electromotor, outlet and pulley protector, hopper cone, installing chassis along with expansion joint, proper cover (rain protection) to protect electromotor, a stainless steel shaft, bearings and fan belts of the best quality available and certified by the technical experts of this company. The material of the housing, base and impeller is ST - 37 sheets with the industrial thicknesses and if it is ordered and requested by the customer with galvanized coating, stainless steel, CK - 45, and the impeller hub and pulleys are made of iron cast.
- The shaft material is stainless steel 304 completely protected against the humidity and temperature, and upon order it may be supplied of ST - 37, CK - 45 and S.S316.
- With a drain plug assembled under the casing for cleaning the impeller and if any inspection door is needed, the case must be declared to the technical and sale unit at the time of ordering.
- It is equipped with air inlet hopper in conic form which has two options for increasing performance efficiency and reducing sound.
- All fans are equipped with a hanger for simple transferring.
- All nuts and screws used in the devices are from galvanized type.
- The fan may be located in 16 rotating positions and this type of fan may be supplied in form of a full part, two or more parts with nuts and screws joints and a strip for sealing as well as special boxes included in inlet flange as ordered by you.
- The coating is furnace paint, epoxy or polyurethane according to the order made and type of application.
- The curves error coefficient is 4% according to the international standards.
- The instruction for installation and maintenance is installed on the produced parts and it must be complied with in order to enhance lifetime of the machine.

### Figure Impeller



IFKS, IFKT

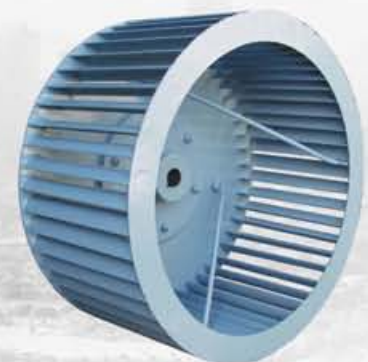
Fan RPM		
Model	Impeller Diameter (mm)	Maximum RPM of Fan
IFKS	310 - 340 - 380 - 420	650
	460 - 500 - 560 - 620	550
	680 - 750 - 830 - 920	500
IFKT	200 - 250	1400



## فن سانتریفوژ فوروارد ایرانیان فن

در فن سانتریفوژ فوروارد جریان ورودی به فن تغییر جهت می دهد و سپس از فن خارج می شود. در این مدل ها جریان ورودی و خروجی بر هم عمود می باشند. این مدل در مقایسه با مدل بکوارد، معمولا دارای سرعت چرخش کمتری می باشد و به همین دلیل آلودگی صوتی کمتری تولید می کند. البته این مدل برای جریان های کثیف (مرطوب یا حاوی ذرات) اصلا مناسب نمی باشد. این نوع فن ها عموما در سیستم های تهویه و هواساز و در مواردی که دبی در فشار پایین یا متوسط نیاز می باشد، کاربرد دارند. با توجه به شکل و تعداد زیاد پره ها قابلیت استفاده در دور های بالا را ندارند.

- دارای استحکام در بدنه اصلی با اتصالات به صورت جوش صنعتی یا  $CO_2$ ، پایه یاتاقان و الکتروموتور، حفاظ دهانه خروجی و پولی ها، قیف مخروطی، شاسی نصب به همراه لرزه گیر، پوشش مناسب (بارانگیر) به منظور حفاظت الکتروموتور، شفت از جنس استنلس استیل یا کروم، یاتاقان ها و تسمه از مرغوب ترین نوع موجود و مورد تایید کارشناسان فنی این شرکت، جنس بدنه، پایه و پروانه از ورق ST-37 با ضخامت های صنعتی و در صورت سفارش و تقاضای مشتری به صورت روکش دار گالوانیزه، استنلس استیل، CK-45 و... جنس توپی پروانه و پولی ها از چدن می باشد.
- دارای لوله تخلیه آب (Drain Plug)، نصب شده در زیر بدنه به منظور تخلیه آب شستشوی پروانه می باشد و در صورت نیاز به دریاچه بازدید (Inspection Door) در زمان سفارش به واحد فنی و فروش اعلام گردد.
- مجهز به قیف ورودی هوا به صورت مخروطی که دارای دو مزیت افزایش راندمان عملکرد و کاهش صدا می باشد.
- کلیه فن ها مجهز به قلاب، جهت سهولت در جابجایی می باشند.
- کلیه پیچ و مهره های استفاده شده از نوع گالوانیزه می باشد.
- طرز قرارگیری فن در ۱۶ حالت گردشی است و این نوع فن به صورت یک قطعه کامل، دو یا چند قطعه با اتصالات پیچ و مهره و نوار مخصوص آب بندی و همچنین به همراه باکس های مخصوص تعبیه شده در دهانه مکش (Inlet Flange) بر حسب سفارش ارائه می گردد.
- پوشش رنگ کوره ای، اپوکسی یا پلی یورتان بر حسب سفارش و نوع کاربرد می باشد.
- ضریب خطای منحنی ها، طبق استاندارد بین المللی ۴٪ می باشد.
- دستورالعمل نصب و نگهداری، بر روی دستگاه های تولیدی نصب گردیده است و رعایت آن به منظور بالا بردن عمر دستگاه الزامی است.
- پروانه این فن قابلیت استفاده به صورت تک ورودی هوا (Single Inlet) و دو طرف ورودی هوا (Double Inlet) قابل ارائه می باشد.



# Forward Fan



## IFKS

Iranian Fan Forward Centrifugal Fan



### Example

سرعت چرخش پروانه در نقطه کاری منحنی برابر است با 460 RPM  
صدای تولید شده توسط دستگاه در فاصله ۱ متری از دستگاه 84 dB  
می باشد.  
به منظور محاسبه قدرت جذب شده از فرمول ذیل استفاده می شود:

BHP = Brake Horse Power

$$BHP = \frac{Q \left(\frac{m^3}{s}\right) \times Pt^{mmwg}}{0.75 \times \text{eff}} = \frac{4.48 \times 60}{0.75 \times 65} = 5.5$$

برای بدست آوردن سرعت خروجی دستگاه، به شرح ذیل عمل می نمایم:  
۱. ابعاد دهانه خروجی فن را از جدول ابعاد برمی داریم

600 mm × 665 mm

$$V_0 = \frac{Q \left(\frac{m^3}{s}\right)}{A(m^2)} = \frac{4.48}{0.6 \times 0.665} = 11.228 m^3/s = 2210 fpm$$

### مثال

به منظور تهویه فضای مسکونی، مقدار 9500 cfm هوا با فشار استاتیک 52.5 mmwg نیاز داریم. اگزاست فن را با مشخصات مربوطه انتخاب فرمایید؟

با توجه به مقدار دبی و فشار درخواستی، به شرح ذیل عمل می نمایم جهت تبدیل واحد ظرفیت تخلیه برای بدست آوردن نقطه کاری در منحنی خواهیم داشت:

$$Q = \frac{cfm \times 1.699}{3600} = \frac{9500 \times 1.699}{3600} = 4.48 m^3/s$$

فشار دینامیک را با توجه به مقدار دبی به دست می آوریم. به این ترتیب که عدد 4.48 بر روی محور افقی Q (m<sup>3</sup>/s) پیدا کرده و از آنجا خطی عمود رسم کرده تا خط چین pd را در نقطه B قطع نماید. از نقطه B خطی به موازات محور افقی Q رسم کرده تا محور عمودی Pt (mmwg) را قطع نماید، عدد خوانده شده از محور عمودی 7.5 بوده که فشار دینامیک می باشد.

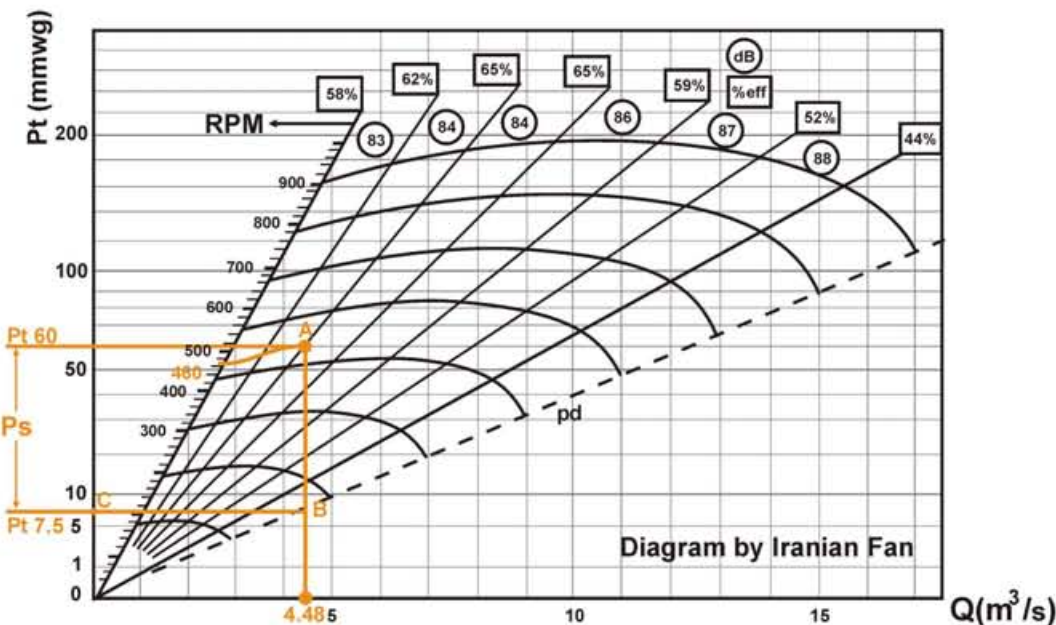
فشار کل برابر است با:

فشار دینامیک + فشار استاتیک = فشار کل

$$P_t = P_s + P_d = 52.5 + 7.5 = 60 \text{ mmwg}$$

برای بدست آوردن نقطه کاری از نقطه 4.48 در محور دبی، خط عمود رسم کرده و از نقطه 60 در محور فشار خط افقی رسم کرده تا نقطه A بدست آید. راندمان کاری دستگاه در نقطه کاری A برابر است با:

$$\text{eff} = \%65$$



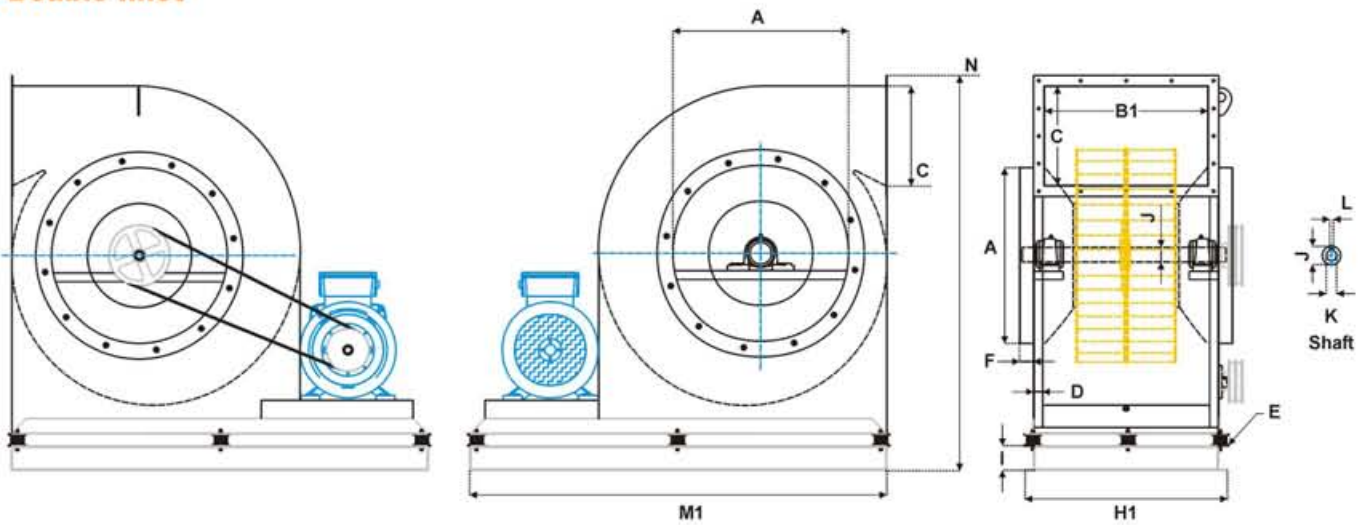
IFKS  
75

## Iranian Fan Forward Centrifugal Fan - (IFKS)

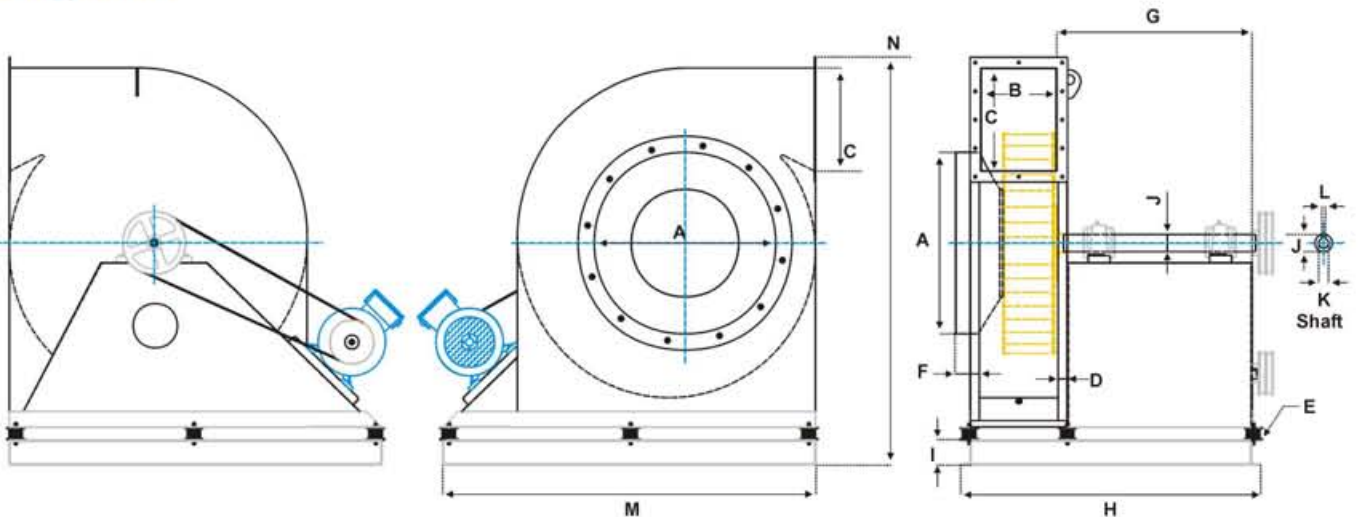
Dimension (mm)

Model	A	B	C	D	E	F	G	I	Shaft			Bearing		Single Inlet			Double Inlet			N	Impeller DIA
									JØ	K	L	UCP	M	H	Weight (kg)	M <sub>1</sub>	H <sub>1</sub>	B <sub>1</sub>			
IFKS 31	310	245	270	30	M8	70	300	50	20	19	6	204	690	615	86	840	500	430	725	310	
IFKS 34	340	270	300	30	M8	70	320	50	30	28	8	206	750	660	97	900	550	480	775	340	
IFKS 38	380	300	335	30	M8	70	320	50	30	28	8	206	800	690	130	1000	620	530	880	380	
IFKS 42	420	330	370	40	M10	80	350	65	30	28	8	206	900	770	155	1150	680	590	960	420	
IFKS 46	460	365	410	40	M10	80	350	65	30	28	8	206	1000	805	170	1250	730	640	1015	460	
IFKS 50	500	400	450	40	M10	100	400	65	40	38	10	208	1100	890	210	1350	800	710	1090	500	
IFKS 56	560	440	495	40	M10	100	400	65	40	38	10	208	1200	930	250	1450	870	780	1200	560	
IFKS 62	620	490	550	40	M10	100	450	65	40	38	10	208	1300	1030	300	1600	960	870	1300	620	
IFKS 68	680	540	605	50	M12	100	500	80	40	38	10	208	1400	1150	358	1750	1070	960	1430	680	
IFKS 75	750	600	665	50	M12	100	550	80	50	48	14	210	1500	1260	480	1900	1160	1050	1575	750	
IFKS 83	830	660	735	50	M12	100	600	80	50	48	14	210	1650	1370	596	2050	1290	1180	1730	830	
IFKS 92	920	730	815	50	M12	100	600	80	50	48	14	210	1750	1440	700	2200	1400	1290	1885	920	

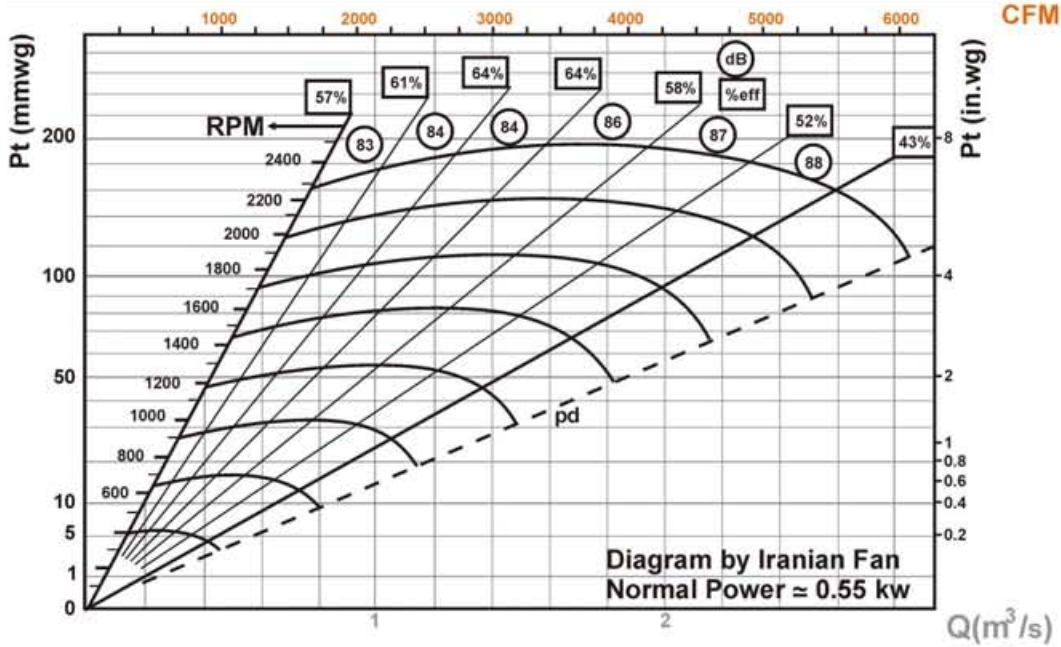
### Double Inlet



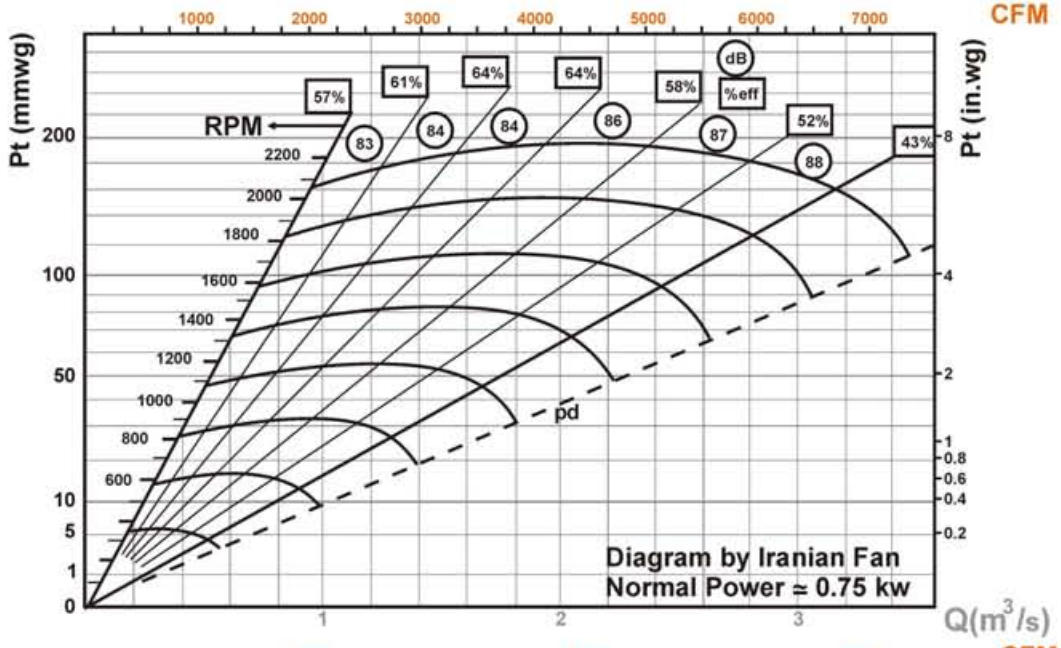
### Single Inlet



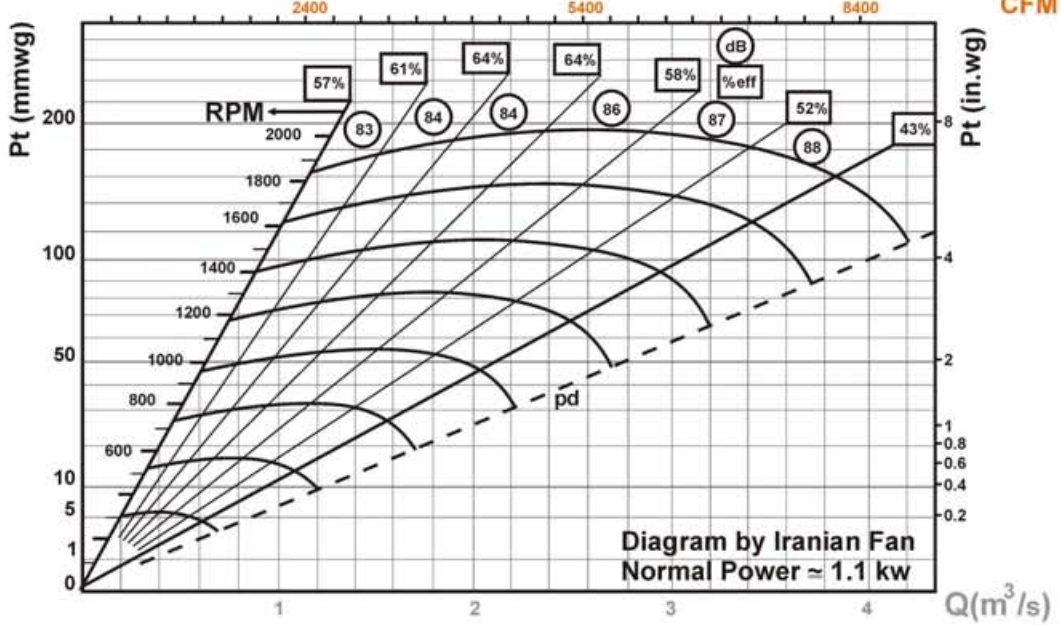
# IFKS 31 - 38



**IFKS**  
**31**

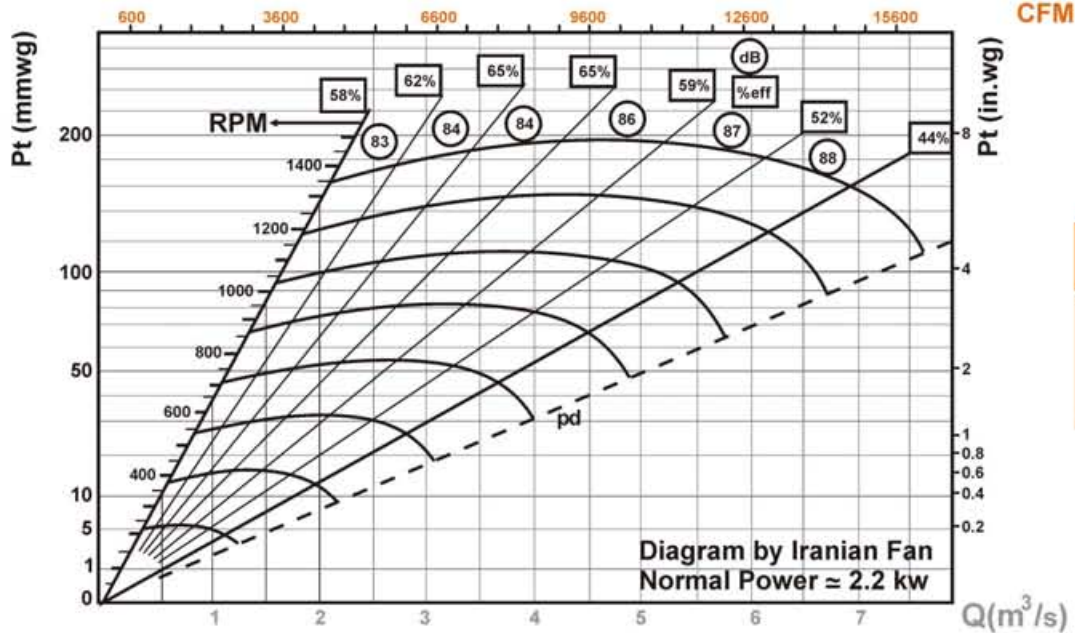
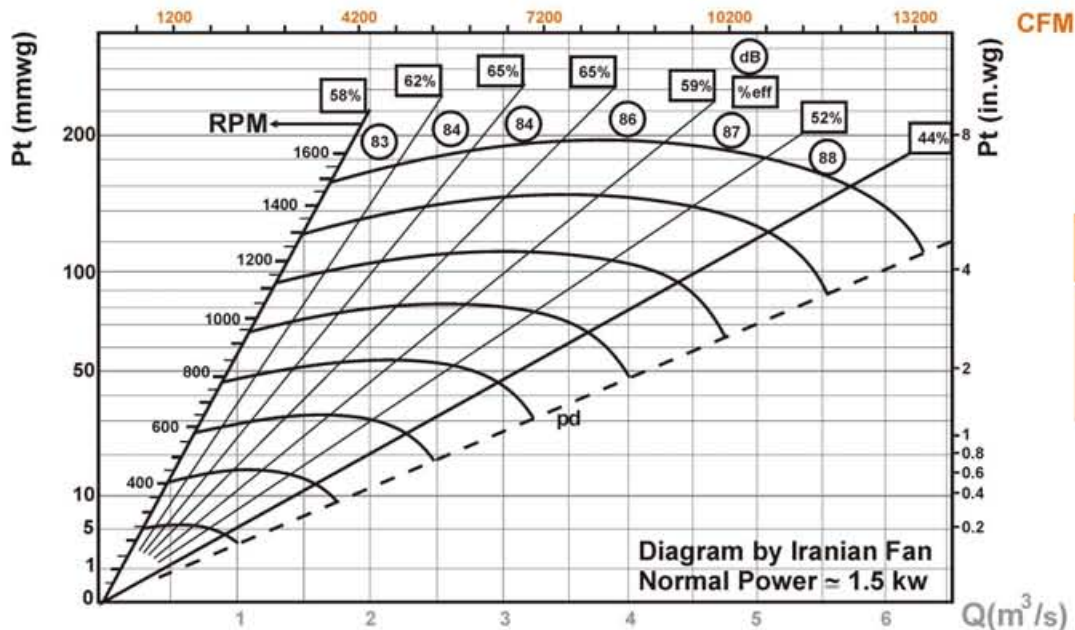
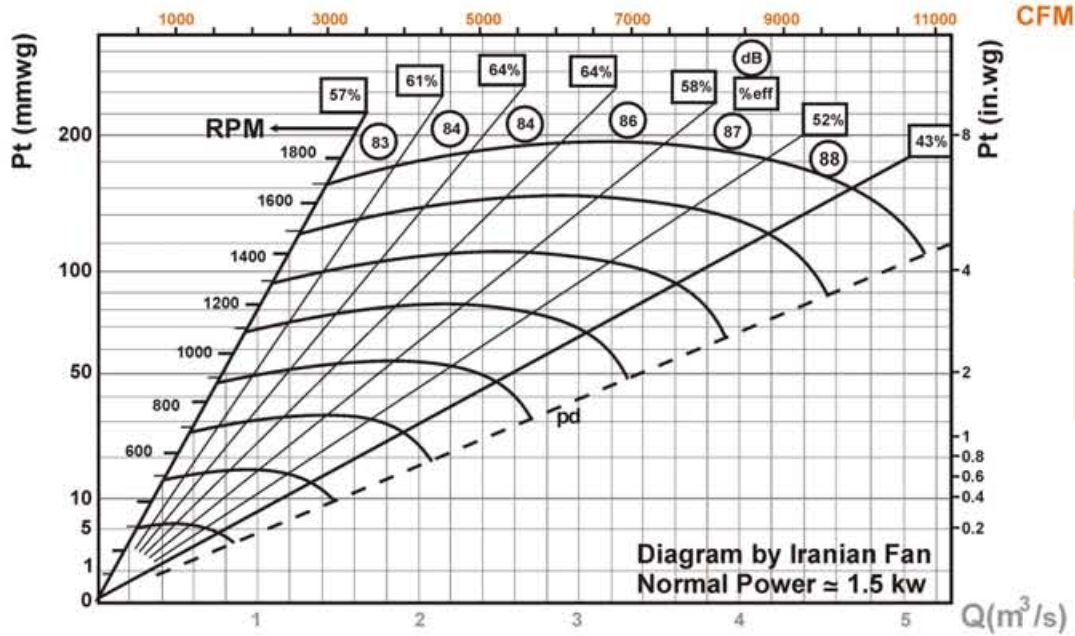


**IFKS**  
**34**



**IFKS**  
**38**

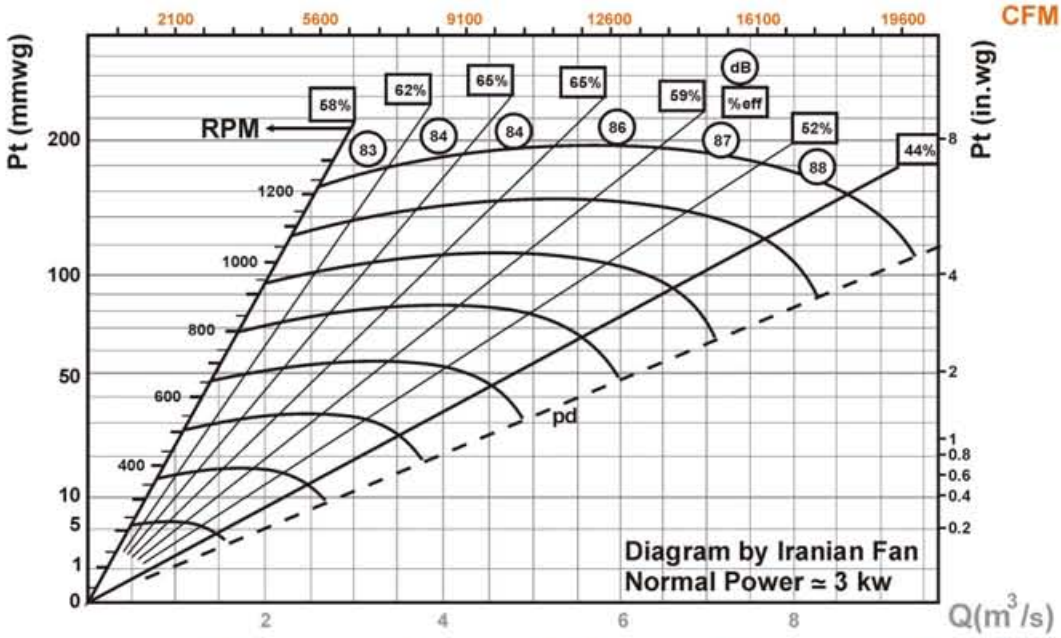
● Standard Air Conditions: atm = 759.9 mmHg,  $\rho = 1.2$  kg/m<sup>3</sup>, RH = % 65, T = 20 °C ● BHP Does Not Include Drive Loss, ● dB = Sound Level, ● % eff = Efficiency, ● pd = Dynamic Pressure, ● Total Pressure, ● BHP Does Not Include Drive Loss, ● dB = Sound Level, ● % eff = Efficiency



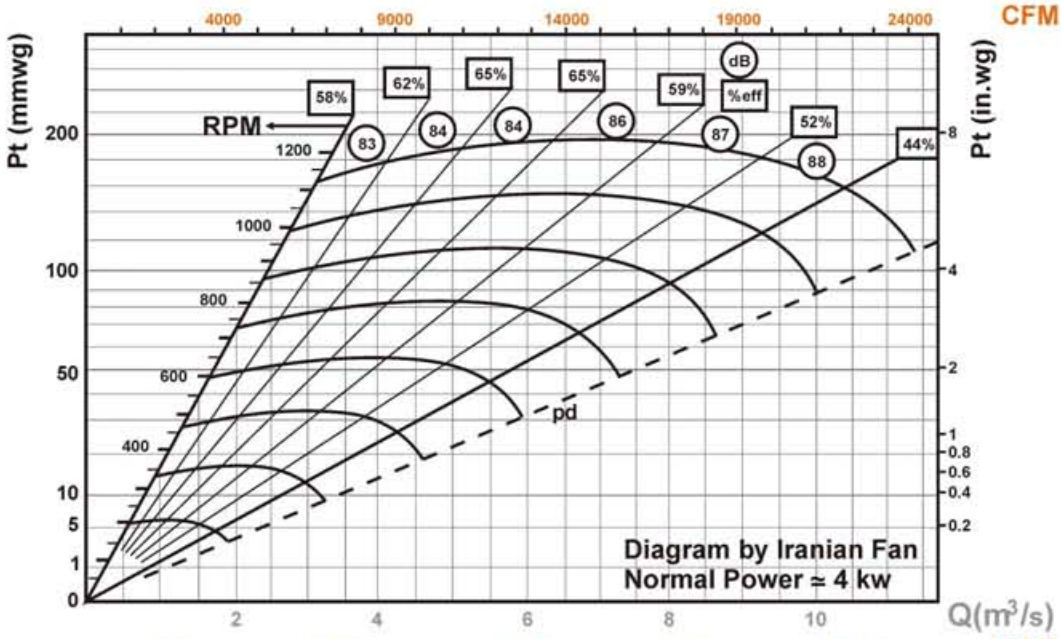
Standard Air Conditions: atm = 759.9 mmHg,  $\rho = 1.2$  kg/m<sup>3</sup>, RH = % 65, T = 20 °C ● BHP Does Not Include Drive Loss, ● Pt = Total Pressure, ● pd = Dynamic Pressure, ● dB = Sound Level, ● % eff = Efficiency



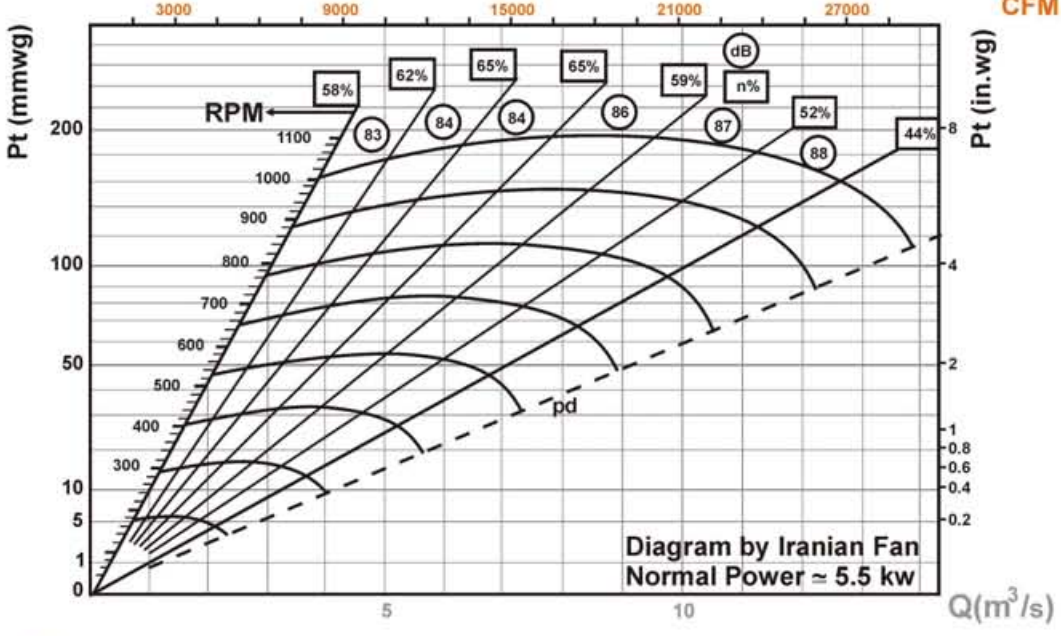
# IFKS 56 - 68



**IFKS**  
**56**

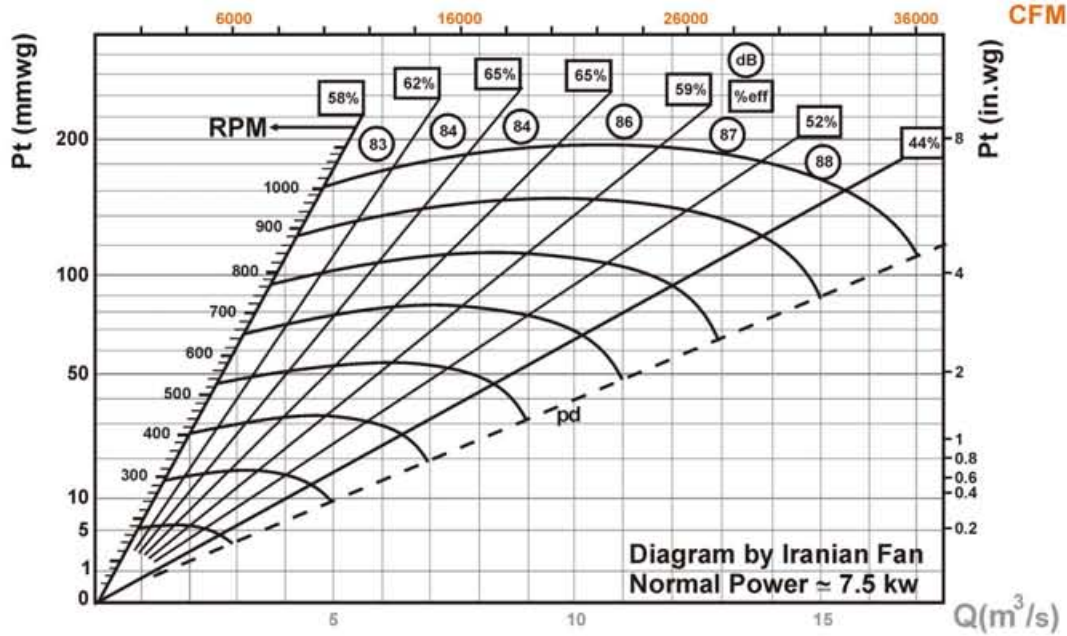


**IFKS**  
**62**

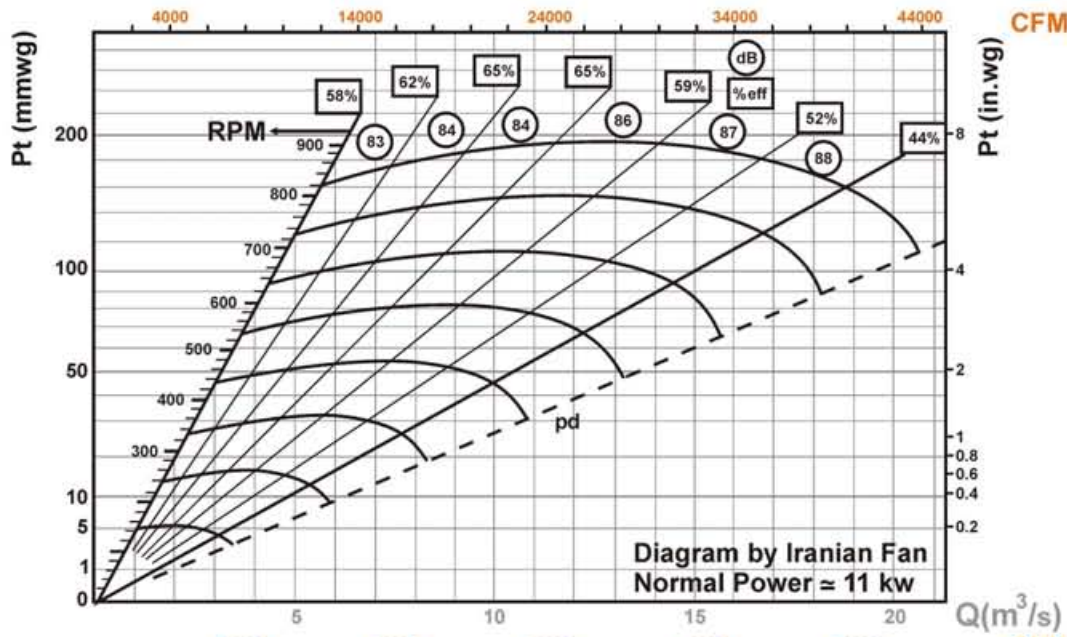


**IFKS**  
**68**

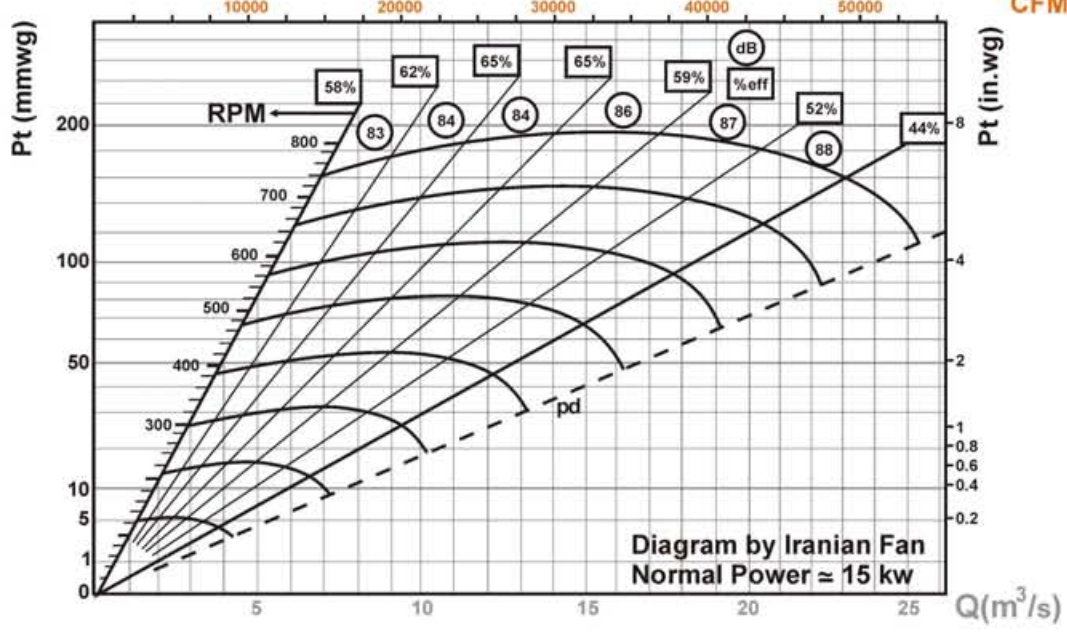
● Standard Air Conditions: atm = 759.9 mmHg,  $\rho = 1.2 \text{ kg/m}^3$ , RH = % 65, T = 20 °C ● BHP Does Not Include Drive Loss, ● Pt = Total Pressure, ● pd = Dynamic Pressure, ● dB = Sound Level, ● % eff = Efficiency



**IFKS**  
**75**



**IFKS**  
**83**



**IFKS**  
**92**

Standard Air Conditions: atm = 759.9 mmHg,  $\rho = 1.2$  kg/m<sup>3</sup>, RH = % 65, T = 20 °C ● BHP Does Not Include Drive Loss, ● Pt = Total Pressure, ● pd = Dynamic Pressure, ● dB = Sound Level, ● % eff = Efficiency

- Accessories
- Air Handling Unit
- Industrial Cooler
- Jet Fan
- Forward Fan
- High Pressure Fan
- Radial Fan
- Backward Fan
- Power Roof Fan
- Axial Fan

# Forward Fan

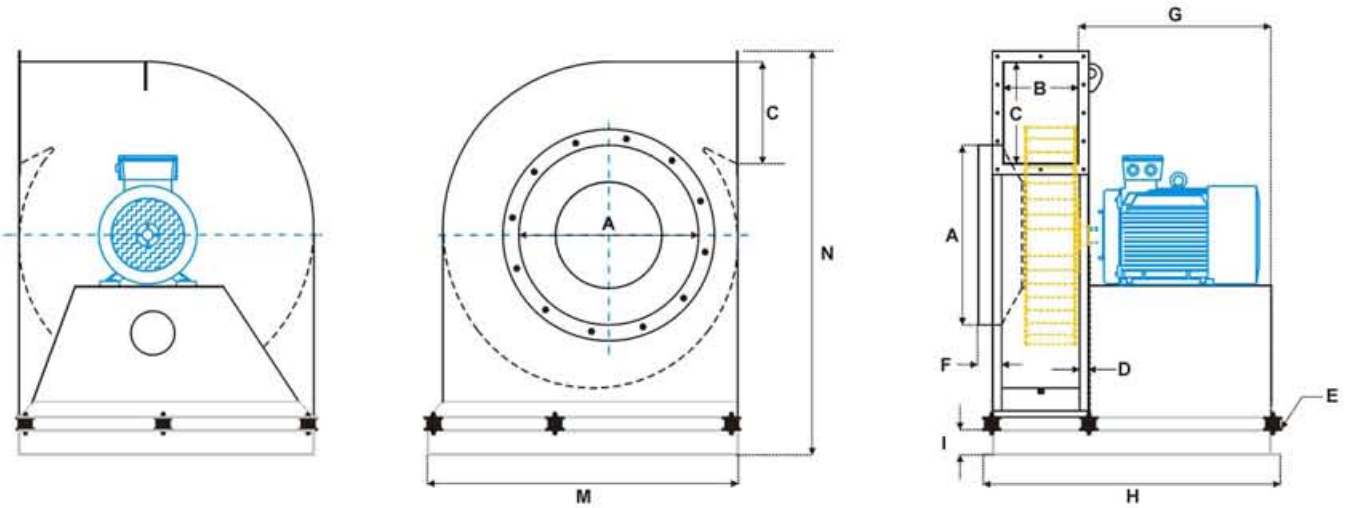


## IFKT

Iranian Fan Forward Centrifugal Fan



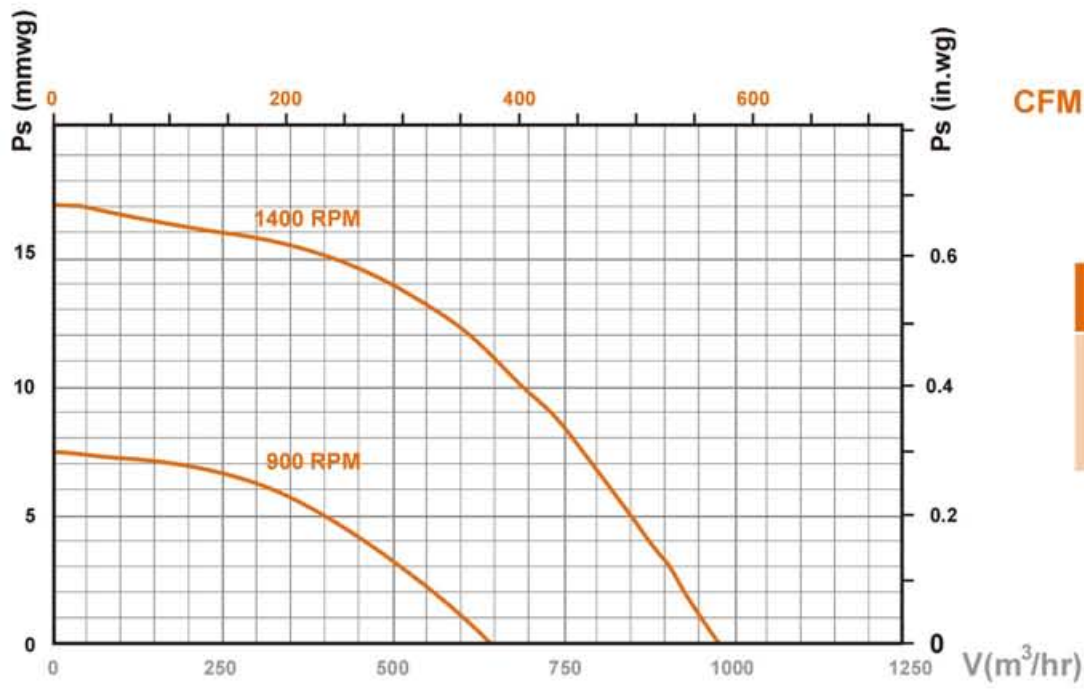
### Direct Drive



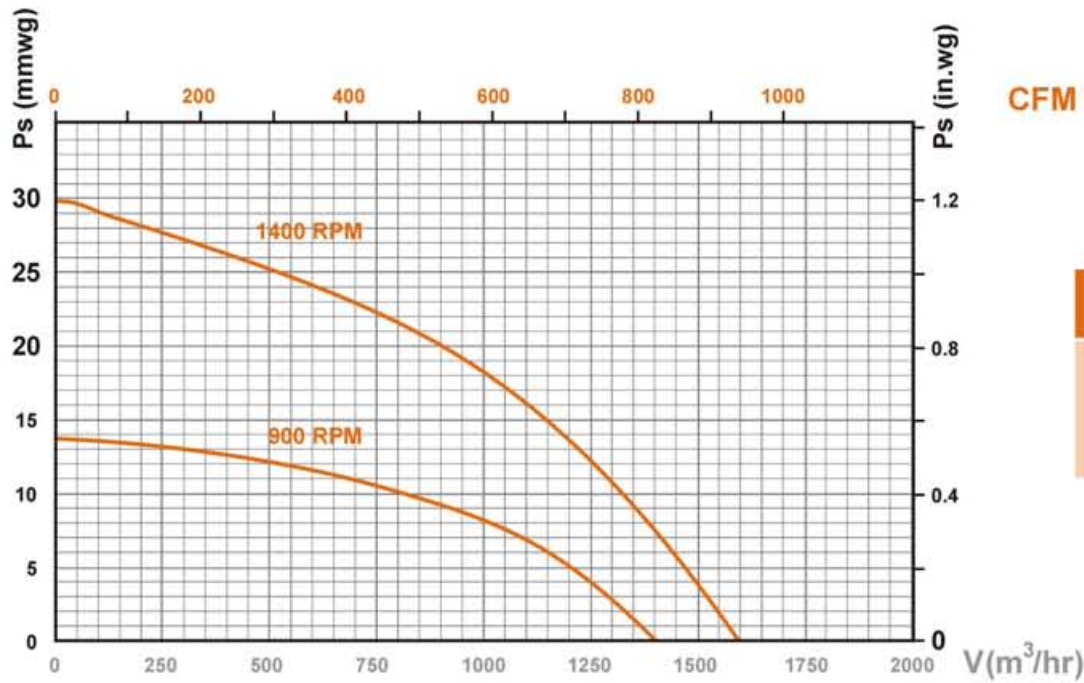
Iranian Fan Centrifugal Forward Fan (IFKT)

Dimension (mm)

Model (IFKT)	A	B	C	D	E	F	G	I	M	H	N	Impeller DIA	Weight (Kg)
IFKT 20	200	170	190	30	M6	50	250	40	335	480	500	200	35
IFKT 25	250	185	205	30	M6	50	250	50	400	490	590	250	40



**IFKT**  
**20**



**IFKT**  
**25**

- Axial Fan
- Power Roof Fan
- Backward Fan
- Radial Fan
- High Pressure Fan
- Forward Fan**
- Jet Fan
- Industrial Cooler
- Air Handling Unit
- Accessories



Environment Friendly

Sanaye Padideh Iranian Fan Co.  
Producer of Industrial Fans

Unit 404, 4th Floor, No. 86, Milad Kaj  
Commercial Complex, 7th Alley,  
North Saadat Abad Ave., Kaj Sq.  
Tehran 1998717543 Iran  
Tel: +98 21 22362447 , 22368137 - 9  
Fax: +98 21 22362427



iranianfanco



+98 912 00 694 99



www.iranianfanco.com



info@iranianfanco.com

شرکت صنایع پدیده ایرانیان فن  
تولید کننده انواع هواکش های صنعتی

تهران، میدان کاج، خیابان سعادت آباد شمالی،  
نیش کوچه هفتم (برادران پورزند)، پلاک ۸۶،  
مجتمع میلاد کاج، طبقه چهارم، واحد ۴۰۴  
کد پستی: ۱۹۹۸۷۱۷۵۴۳  
تلفن: ۲۲ ۳۶ ۸۱ ۳۷ - ۹ ، ۲۲ ۳۶ ۲۴ ۴۷  
فکس: ۲۲ ۳۶ ۲۴ ۲۷