



IRANIAN FAN
Technical and Industrial Co. Ltd.





Power Roof Centrifugal Fan

Power Roof Fan (IFRCS, IFRCT)

Roof Fan



IF

Iranian Fan Power Roof Centrifugal Fan

Iranian Fan Power Roof Centrifugal Fan

- Power roof ventilators have aluminum backward impeller with 6 to 8 blades. All connections are aluminum riveted, hub is from aluminum or any special alloy, inlet cone is made from aluminum or galvanized sheet for increasing efficiency.
- Casing in these fans consists of a plate which is above the impeller for installing motor and bearings, a plate which is below the impeller for installing inlet cone and cap (hood). Casing is made from galvanized sheet and cap is made from aluminum.
- Power roof ventilators have two types:
 - Direct drive fans, which in this case motor is connected to hub directly.
 - Belt drive fans, bearing in these fans is UCF or UCP type (Asahi from Japan or FYH), shaft is made from stainless steel 304 or chrome, Belt is A or B type and the material of pulley is cast iron.
- Bird screen is installed in four sides of the fan and used plating or Zinc painting for it.
- Manual On/Off switch is installed on these fans by default.
- Rubber isolator will be delivered with these fans for installation.
- Accessories include of bird screen in inlet of fan, different types of filters and gravity or manual damper also can be presented.
- Tolerance of sound level is ± 3 db.
- All the tables are according to the standard atmosphere. In case of any changes please inform our technical department.





فن سانتریفوژ پشت بامی ایرانیان فن

- فن پشت بامی با پروانه مدل Backward از جنس آلومینیوم، دارای ۶ الی ۸ عدد تک پره با اتصالات پرچ از جنس آلومینیوم نرم، تویی پروانه از جنس آلومینیوم با آلیاژ مخصوص، قیف مکش پروانه به صورت مخروطی جهت بالا بردن راندمان کاری از جنس آلومینیوم با روکش دار گالوانیزه با آب بندی کامل به منظور جلوگیری از نفوذ آب می باشد.
- بدنه فن پشت بامی شامل سینی بالای پروانه که مخصوص نصب پایه صنعتی، الکتروموتور و باتاقان، سینی پایین پروانه که مخصوص نصب قیف مکش و پایه های نگهدارنده کلاهدک (بارانگیر)، جنس بدنه از ورق روکشدار گالوانیزه و جنس کلاهدک از ورق آلومینیوم می باشد.
- الکتروموتور مصرفی مارک موتوژن بوده و کلیه اندازه ها بر اساس معیارهای این مارک تنظیم گردیده است. در صورت نیاز به مارک های دیگر و یا ضد جرقه Explosion Proof مراتب راقبل از سفارش به واحد فنی و فروش اعلام فرمایید.
- فن پشت بامی به دو صورت زیر قابل ارائه می باشند:
- انتقال نیرو به صورت مستقیم (Direct Drive)، که شافت الکتروموتور مستقیماً به تویی پروانه نصب می گردد.
- انتقال نیرو به صورت پولسی و تسمه (Belt Drive)، که باتاقان از نوع UCP، UCF، Asahi مارک ژاپن و یا FYH شافت از جنس استنلس استیل 304 یا کروم، تسمه از نوع A یا B کره ای و پولی ها از جنس چدن می باشند.
- توری محافظ جهت دهانه خروجی در چهار جهت فن و به صورت آبکاری و یا رنگ زینک می باشد.
- مجهز به کلید On / Off نصب بر روی بدنه می باشد.
- به همراه دستگاه، لاستیک اسفنجی با کاربرد لرزه گیر جهت نصب فن ارائه می گردد.
- لوازم جانبی سفارشی شامل گارد محافظ ورودی، انواع فیلتر، دمپر ثقلی یا مکانیکی قابل ارائه می باشند، در صورت تمایل به خرید مراتب راقبل از سفارش به واحد فنی و فروش اعلام فرمایید.
- سطح صدای فن ها دارای ترانس 3 dB ± می باشد.
- در انتخاب فن پشت بامی موارد فنی مورد نظر مجری طرح های وزارت مسکن و شهرسازی رعایت می گردد.
- کلیه جداول بر اساس کارکرد فن در شرایط آب و هوایی استاندارد محاسبه گردیده است، در صورت هر گونه تغییر مراتب را به واحد فنی این شرکت اطلاع دهید.

Chart Functions

نحوه کار با جدول

سطر افقی بالای جدول که از عدد 0.03 تا 1.4 درج شده است فشار استاتیک بر حسب اینچ ستون آب (in.wg) می باشد و ستون های عمودی که در ذیل فشارها درج شده است ظرفیت تخلیه فن بر حسب فوت مکعب در دقیقه، در فشار مربوطه را نمایش می دهند. برای مثال اگر ظرفیت تخلیه مورد نیاز 400 cfm (فوت مکعب در دقیقه) و فشار استاتیک 0.8 in.wg (اینچ ستون آب) باشد مدل انتخابی IFRCS/T 225-4B می باشد.

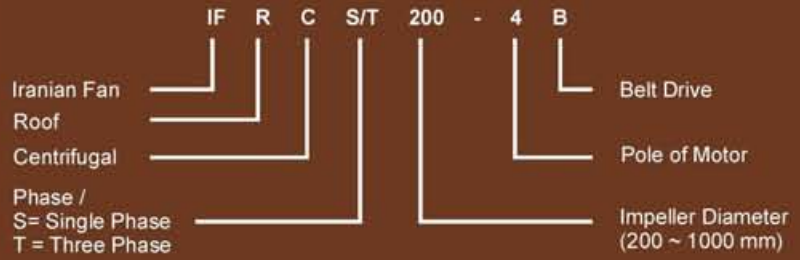
Iranian Fan Power Roof Centrifugal Fan - Belt Drive (IFRCT , IFRCS)							Technical							
Model	Power (KW)	Voltage (Volt)	Speed RPM	Tip Speed (fpm)	Static Pressure of in.wg									
					Air Flow (CFM)									
					0.03	0.06	0.08	0.12	0.16	0.2	0.24	0.28	0.32	
1	IFRCT 200 - 4B	0.09	380	1400	2885	260	250	245	235	205	185	-	-	-
2	IFRCS 200 - 4B	0.12	220	1400	2885	270	265	260	250	220	195	-	-	-
3	IFRCS/T 225 - 4B	0.18	220 - 380	1400	3245	410	405	400	395	385	380	370	325	290
4	IFRCS/T 225 - 6B	0.12	220 - 380	900	2086	260	250	235	220	180	170	-	-	-
5	IFRCS/T 280 - 4B	0.18	220 - 380	1400	4038	690	680	665	650	620	590	550	500	465
6	IFRCS/T 280 - 6B	0.18	220 - 380	900	2596	460	450	420	390	360	325	295	250	205
7	IFRCS/T 310 - 4B	0.25	220 - 380	1400	4471	1030	1020	1010	1000	970	940	910	880	825

Roof Fan



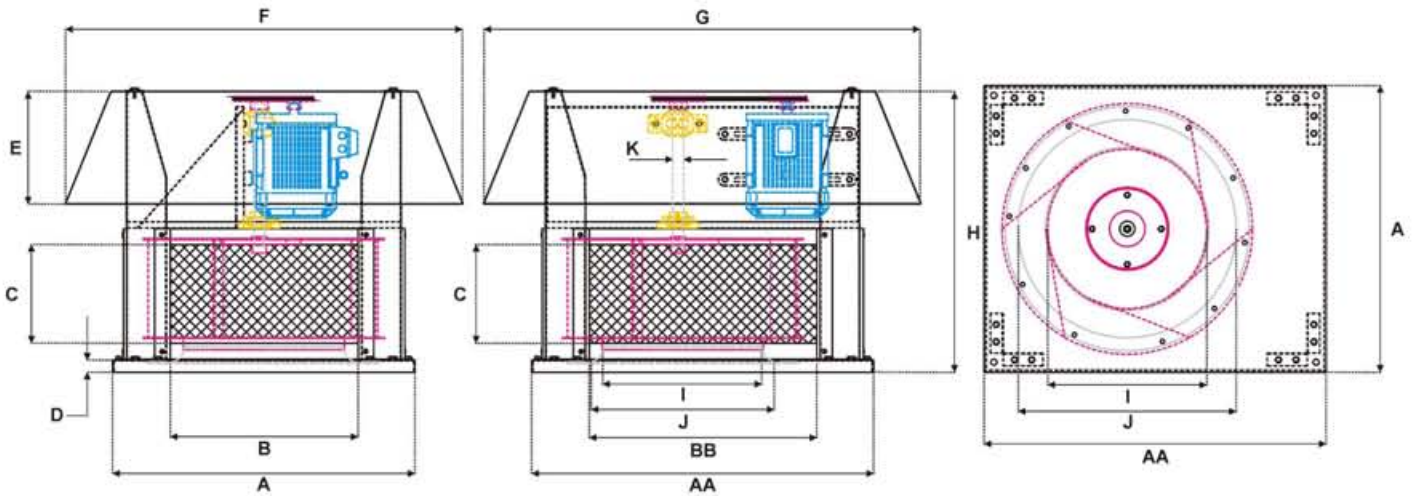
IFRCT / IFRCS

Iranian Fan Power Roof Centrifugal Fan

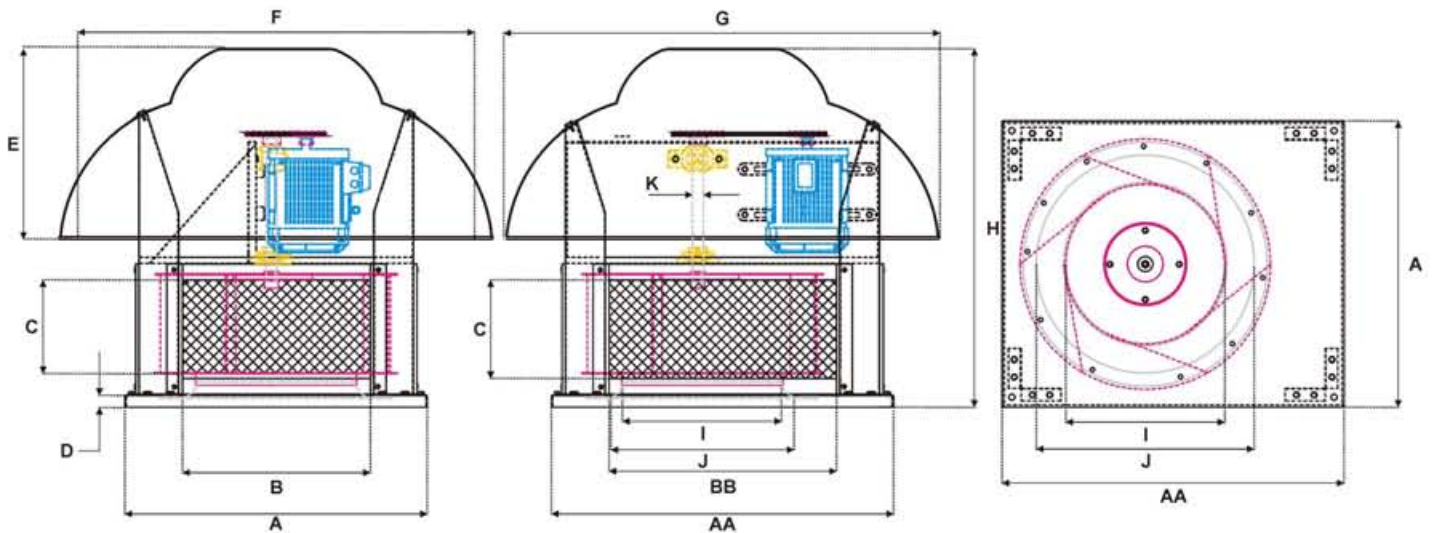


Belt Drive

- Rectangle Shape Cap



- Circle Shape Cap



Iranian Fan Power Roof Centrifugal Fan - Belt Drive (IFRCT , IFRCS)														Dimension (mm)				
	Model	A	AA	B	BB	C	D	E	F	G	H	I	J	K Ø	Bearing UCP,UCF	Impeller DIA	Weight kg	Cap Shape
1	IFRCS/T 200 - 4B	300	400	200	300	160	20	200	560 Ø	530	95	170	20	20	204	200	20	Circle
2	IFRCS/T 225 - 4B	350	450	230	330	170	25	240	760 Ø	600	125	200	20	204	225	25	Circle	
3	IFRCS/T 225 - 6B															24		
4	IFRCS/T 280 - 4B	410	510	270	370	180	25	240	760 Ø	600	170	235	20	204	280	28	Circle	
5	IFRCS/T 280 - 6B															28		
6	IFRCS/T 310 - 4B	430	530	300	400	190	25	240	760 Ø	600	185	260	20	204	310	32	Circle	
7	IFRCS/T 310 - 6B															30.5		
8	IFRCS/T 310 - 8B															36		
9	IFRCS/T 355 - 4B	450	550	310	410	220	25	240	760 Ø	600	215	295	20	204	355	35.5	Circle	
10	IFRCS/T 355 - 6B															35.5		
11	IFRCS/T 355 - 8B															36		
12	IFRCS/T 400 - 4B	520	620	380	480	220	25	250	1000 Ø	630	245	320	20	204	400	42	Circle	
13	IFRCS/T 400 - 6B															42		
14	IFRCS/T 400 - 8B	560	660	390	490	220	30	260	750	850	585	285	345	20	204	450	54	Rectangle
15	IFRCS/T 450 - 4B																54	
16	IFRCS/T 450 - 6B																52	
17	IFRCS/T 450 - 8B	640	740	460	560	230	30	280	860	1000	700	320	395	20	204	500	65	Rectangle
18	IFRCS/T 500 - 4B																65	
19	IFRCS/T 500 - 6B																63	
20	IFRCS/T 500 - 8B	700	800	510	610	270	30	280	860	1000	710	360	450	30	206	560	77	Rectangle
21	IFRCS/T 500 - 12B																77	
22	IFRCS/T 560 - 4B																75	
23	IFRCS/T 560 - 6B	740	860	540	660	300	30	300	1000	1100	710	400	485	30	206	630	72	Rectangle
24	IFRCS/T 560 - 8B																72	
25	IFRCS/T 560 - 12B																99	
26	IFRCS/T 630 - 4B	840	940	540	690	320	30	380	1120	1220	900	460	515	30	206	710	90	Rectangle
27	IFRCS/T 630 - 6B																90	
28	IFRCS/T 630 - 8B																99	
29	IFRCS/T 630 - 12B	940	1040	680	780	490	30	380	1220	1400	900	510	600	40	208	800	134	Rectangle
30	IFRCT 710 - 4B																134	
31	IFRCT 710 - 6B																132	
32	IFRCT 710 - 8B	1050	1120	750	820	570	40	380	1220	1400	990	610	675	40	208	900	166	Rectangle
33	IFRCS/T 710 - 12B																166	
34	IFRCT 800 - 6B																157	
35	IFRCT 800 - 8B	1120	1220	820	920	570	40	380	1400	1500	990	685	760	50	210	1000	200	Rectangle
36	IFRCT 800 - 12B																200	
37	IFRCT 900 - 6B																182	
38	IFRCT 900 - 8B	1120	1220	820	920	570	40	380	1400	1500	990	685	760	50	210	1000	225	Rectangle
39	IFRCT 900 - 12B																225	
40	IFRCT 1000 - 6B																215	
41	IFRCT 1000 - 8B	1120	1220	820	920	570	40	380	1400	1500	990	685	760	50	210	1000	215	Rectangle
42	IFRCT 1000 - 12B																200	

Axial Fan

Power Roof Fan

Backward Fan

Radial Fan

High Pressure Fan

Forward Fan

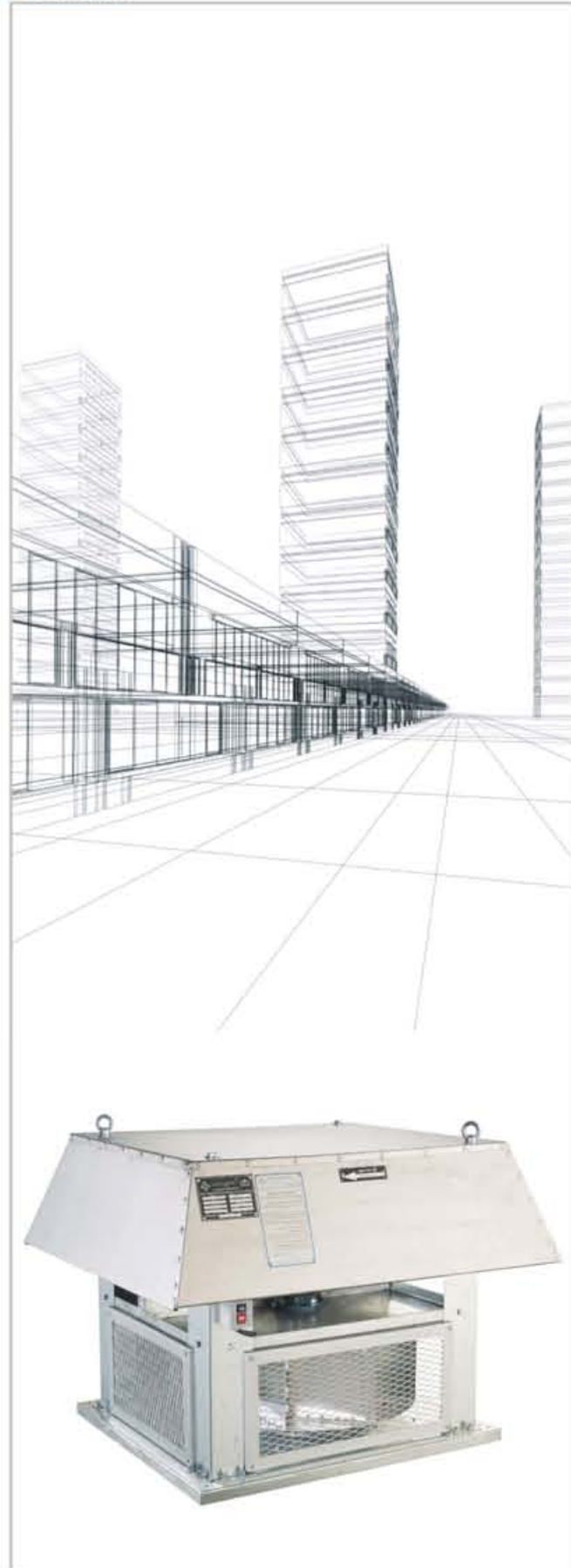
Jet Fan

Industrial Cooler

Air Handling Unit

Accessories

Belt Drive



Iranian Fan Power Roof Centrifugal Fan						Belt Drive (IFRCT , IFRCs)														Technical					
Model	Power (kW)	Voltage (Volt)	Speed RPM	Tip Speed (fpm)	K=1.2	Static Pressure of in.wg														Sound dB at 1m					
						Air Flow (CFM)																			
						0.03	0.06	0.08	0.12	0.16	0.2	0.24	0.28	0.32	0.4	0.48	0.6	0.8	1		1.2	1.4			
1	IFRCT 200 - 4B	0.09	380	1400	2885	260	250	245	235	205	185	-	-	-	-	-	-	-	-	-	-	-	-	-	58
2	IFRCs 200 - 4B	0.12	220	1400	2885	270	265	260	250	220	195	-	-	-	-	-	-	-	-	-	-	-	-	-	58
3	IFRCs/T 225 - 4B	0.18	220 - 380	1400	3245	410	405	400	395	385	380	370	325	290	200	-	-	-	-	-	-	-	-	-	61
4	IFRCs/T 225 - 6B	0.12	220 - 380	900	2086	260	250	235	220	180	170	-	-	-	-	-	-	-	-	-	-	-	-	-	58
5	IFRCs/T 280 - 4B	0.18	220 - 380	1400	4038	690	680	665	650	620	590	550	500	465	380	265	180	-	-	-	-	-	-	-	63
6	IFRCs/T 280 - 6B	0.18	220 - 380	900	2596	460	450	420	390	360	325	295	250	205	-	-	-	-	-	-	-	-	-	-	59
7	IFRCs/T 310 - 4B	0.25	220 - 380	1400	4471	1030	1020	1010	1000	970	940	910	880	825	725	650	570	500	405	-	-	-	-	-	68
8	IFRCs/T 310 - 6B	0.25	220 - 380	900	2874	750	735	705	680	650	620	580	520	470	350	295	-	-	-	-	-	-	-	-	64
9	IFRCs/T 310 - 8B	0.18	220 - 380	700	2235	450	440	430	410	400	365	325	295	-	-	-	-	-	-	-	-	-	-	-	60
10	IFRCs/T 355 - 4B	0.37	220 - 380	1400	5120	1540	1520	1490	1460	1430	1390	1335	1270	1210	1150	1090	1000	905	780	530	-	-	-	-	70
11	IFRCs/T 355 - 6B	0.25	220 - 380	900	3291	1120	1100	1090	1035	995	960	905	850	795	680	550	440	-	-	-	-	-	-	-	65
12	IFRCs/T 355 - 8B	0.25	220 - 380	700	2560	630	600	570	490	460	435	410	380	320	220	-	-	-	-	-	-	-	-	-	62
13	IFRCs/T 400 - 4B	0.37	220 - 380	1400	5769	2320	2295	2250	2205	2160	2080	2005	1970	1940	1880	1870	1825	1650	1235	1060	705	-	-	-	74
14	IFRCs/T 400 - 6B	0.37	220 - 380	900	3709	1440	1410	1400	1380	1355	1325	1295	1205	1180	1150	970	705	-	-	-	-	-	-	-	68
15	IFRCs/T 400 - 8B	0.37	220 - 380	700	2885	1000	835	825	795	735	680	635	590	530	410	295	-	-	-	-	-	-	-	-	63
16	IFRCs/T 450 - 4B	0.75	220 - 380	1400	6490	2885	2870	2755	2750	2690	2625	2555	2520	2440	2305	2135	2080	1880	1530	1355	940	-	-	-	75
17	IFRCs/T 450 - 6B	0.55	220 - 380	900	4172	2120	2060	2000	1940	1910	1880	1855	1825	1765	1650	1470	1180	880	540	-	-	-	-	-	71
18	IFRCs/T 450 - 8B	0.55	220 - 380	700	3245	1355	1325	1295	1265	1250	1235	1225	1180	1120	1000	590	295	-	-	-	-	-	-	-	66
19	IFRCs/T 500 - 4B	1.1	220 - 380	1400	7211	4150	4115	4055	3940	3880	3820	3700	3645	3520	3470	3430	3295	3120	2705	2530	2120	-	-	-	77
20	IFRCs/T 500 - 6B	0.75	220 - 380	900	4636	2970	2940	2870	2755	2695	2635	2520	2460	2340	2255	2180	2120	1940	1530	1355	940	-	-	-	72
21	IFRCs/T 500 - 8B	0.75	220 - 380	700	3606	1970	1940	1825	1765	1735	1705	1680	1620	1590	1530	1410	940	-	-	-	-	-	-	-	68
22	IFRCs/T 500 - 12B	0.55	220 - 380	550	2833	1680	1650	1590	1470	1410	1355	1235	1180	1060	880	500	-	-	-	-	-	-	-	-	62
23	IFRCs/T 500 - 12B	0.55	220 - 380	500	2575	1500	1470	1410	1235	1060	1000	880	825	705	350	-	-	-	-	-	-	-	-	-	61
24	IFRCs/T 560 - 4B	2.2	220 - 380	1400	8077	6210	6180	6120	6005	5945	5885	5770	5710	5590	5475	5415	5350	5180	4770	4590	4180	-	-	-	78
25	IFRCs/T 560 - 6B	1.1	220 - 380	900	5192	4300	4285	4270	4240	4180	4120	4000	3940	3825	3735	3650	3590	3295	2940	2440	1765	-	-	-	73
26	IFRCs/T 560 - 8B	0.75	220 - 380	650	3750	2855	2825	2795	2765	2710	2650	2530	2470	2355	2180	2120	2090	1880	1530	1000	-	-	-	-	69
27	IFRCs/T 560 - 12B	0.75	220 - 380	550	3173	2560	2530	2470	2355	2295	2240	2120	2060	1940	1854	1650	1325	1120	-	-	-	-	-	-	65
28	IFRCs/T 560 - 12B	0.75	220 - 380	500	2885	2325	2295	2240	2120	2060	2000	1880	1825	1710	1620	1295	970	-	-	-	-	-	-	-	64
29	IFRCs/T 560 - 12B	0.55	220 - 380	450	2596	1910	1880	1825	1765	1705	1590	1530	1470	1355	1130	-	-	-	-	-	-	-	-	-	63
30	IFRCT 630 - 4B	3	380	1400	9086	9390	9360	9300	9180	9120	9065	8945	8890	8770	8650	8590	8535	8360	7950	6590	5885	-	-	-	86
31	IFRCs/T 630 - 6B	1.1	220 - 380	900	5841	6740	6710	6650	6530	6475	6415	6300	6240	6120	6060	5945	5650	5475	5060	4770	4355	-	-	-	74
32	IFRCs/T 630 - 8B	1.1	220 - 380	650	4219	4090	4060	4000	3885	3825	3710	3590	3530	3415	3295	3180	3120	2825	2235	1825	-	-	-	-	71
33	IFRCs/T 630 - 12B	1.1	220 - 380	500	3245	3355	3325	3270	3150	3090	2940	2840	2770	2590	2355	2295	1940	1410	-	-	-	-	-	-	66
34	IFRCs/T 630 - 12B	1.1	220 - 380	450	2921	3150	3120	3060	2940	2885	2765	2650	2590	2385	2180	1970	1650	-	-	-	-	-	-	-	65
35	IFRCT 710 - 4B	4	380	1400	10240	12950	12830	12710	12685	12420	12300	12005	11710	11480	11180	11005	10830	10710	10595	10125	9420	-	-	-	93
36	IFRCT 710 - 6B	3	380	950	6949	9620	9595	9470	9360	9300	9240	9120	9065	8950	8830	8770	8710	8535	8120	7945	7535	-	-	-	78
37	IFRCs/T 710 - 8B	2.2	220 - 380	700	5120	7680	7650	7535	7415	7360	7300	7180	7120	7005	6915	6830	6770	6590	6180	6005	5590	-	-	-	72
38	IFRCs/T 710 - 12B	2.2	220 - 380	550	4023	5180	5150	5030	4945	4825	4710	4590	4470	4120	3940	3650	3060	2885	2470	-	-	-	-	-	69
39	IFRCs/T 710 - 12B	2.2	220 - 380	450	3291	4560	4530	4415	4300	4180	4060	4000	3885	3530	3415	3300	2650	1710	-	-	-	-	-	-	67
40	IFRCs/T 710 - 12B	1.5	220 - 380	400	2926	3530	3470	3415	3295	3180	2940	2885	2825	2530	2300	2090	1735	-	-	-	-	-	-	-	66
41	IFRCT 800 - 6B	4	380	950	7829	12035	12005	11890	11770	11710	11655	11595	11480	11360	11245	11125	10360	9950	9710	8830	8120	-	-	-	84
42	IFRCT 800 - 8B	3	380	700	5769	8830	8800	8740	8710	8650	8590	8535	8508	8445	8420	8300	7950	7740	7360	7060	6590	-	-	-	81
43	IFRCT 800 - 12B	3	380	450	3709	5300	5240	5120	5000	4945	4825	4710	4590	4470	4355	3825	3240	2650	2120	-	-	-	-	-	70
44	IFRCT 800 - 12B	3	380	400	3297	4710	4590	4415	4300	4240	4180	4120	3885	3650	3530	3060	2355	1770	-	-	-	-	-	-	69
45	IFRCT 900 - 6B	5.5	380	950	8815	18010	18000	17980	17950	17890	17835	17715	17690	17540	17420	17305	17070	16830	16480	16185	15890	-	-	-	91
46	IFRCT 900 - 8B	4	380	700	6490	14125	14110	14095	14065	14000	13945	13830	13770	13655	13570	13480	13420	13240	12830	12655	12240	-	-	-	83
47	IFRCT 900 - 12B	4	380	450	4172	8120	8090	8035	7975	7915	7860	7800	7740	7650	7475	7300	7060	6475	5885	5300	4415	-	-	-	75
48	IFRCT 1000 - 6B	7.5	380	960	9890	22660	22630	22600	22540	22470	22365	21955	21780	21600	21480	21190	20895	20600	20305	20010	19715	-	-	-	94
49	IFRCT 1000 - 8B	5.5	380	700	7211	18630	18600	18480	18305	18245	18130	17950	17890	17715	17600	17360	17130	16540	16305	15890	15715	-	-	-	87
50	IFRCT 1000 - 12B	5.5	380	450	4636	10625	10595	10535	10480	10420	10360	10300	10240	10180	9950	9710	9360	8770	8240	7710	7060	-	-	-	76

● در فن های 900 rpm با قدرت کمتر از 0.25 kW و فن های تک فاز 1400 rpm با قدرت کمتر از 0.18 kW از مارک های به جز موتورن استفاده می شوند (به دلیل عدم تولید توسط شرکت موتورن)، در صورت تمایل به استفاده از مارک موتورن قدرت این فن ها افزایش خواهد یافت.

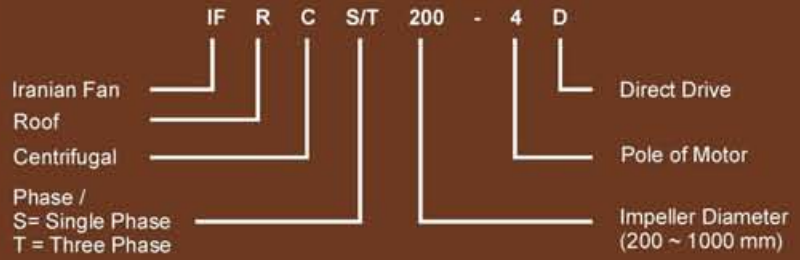
● ستون ولتاژ قابلیت ارائه فن ها را به صورت تک فاز یا سه فاز بیان می نماید، مواردی که ولتاژ 220 - 380 V ارائه شده امکان ارائه فن به صورت سه فاز یا تک فاز را دارند و مواردی که فقط با 380 V اعلام شده است به صورت سه فاز و مواردی که فقط با 220 V نمایش داده شده اند به صورت تک فاز قابل ارائه می باشند.

Roof Fan



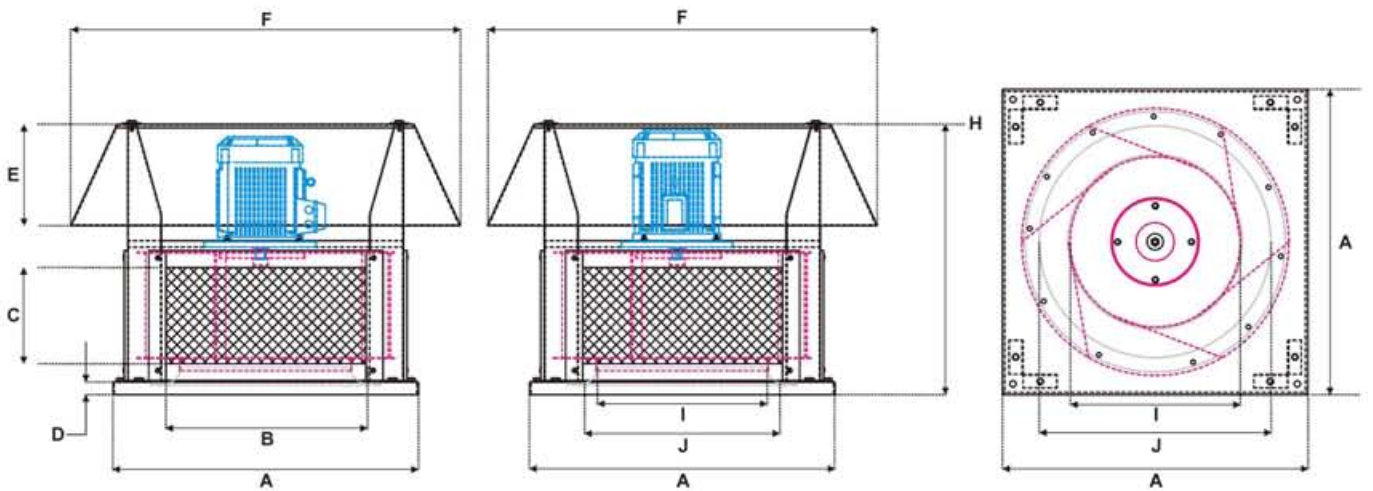
IFRCT / IFRCS

Iranian Fan Power Roof Centrifugal Fan

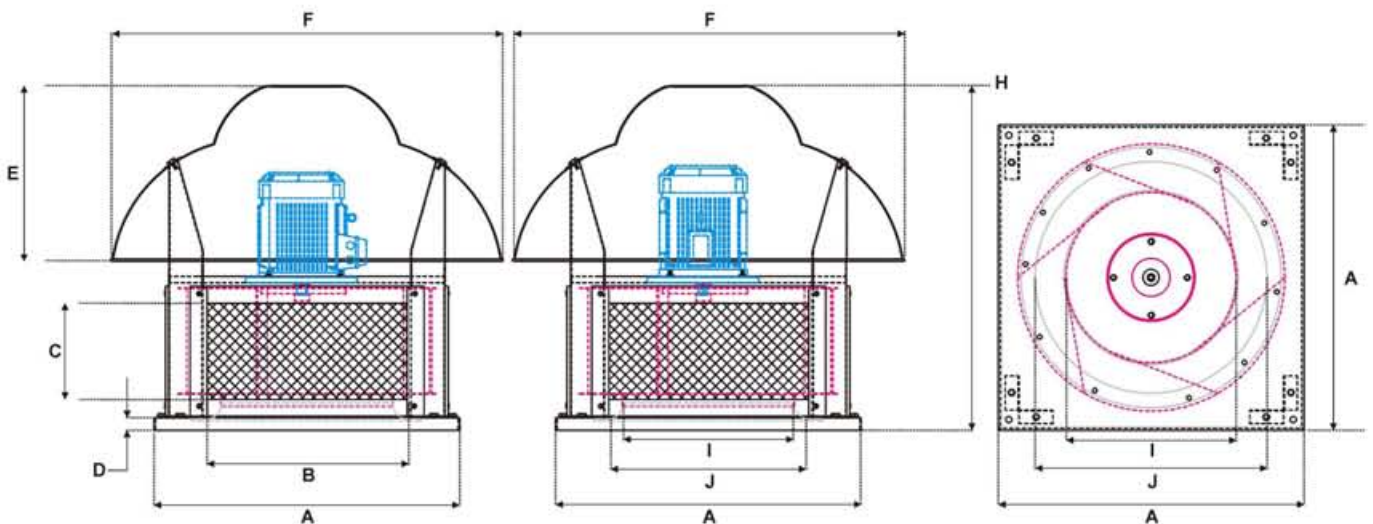


Direct Drive

● Square Shape Cap



● Circle Shape Cap



Iranian Fan Power Roof Centrifugal Fan - Direct Drive (IFRCT , IFRCs)												Dimension (mm)	
	Model	A	B	C	D	E	F	H	I	J	Impeller DIA	Weight ≈kg	Kind of Cap
1	IFRCs/T 200 - 4D	300	200	160	20	185	470 Ø	435	95	170	200	12.5	Circle
2	IFRCs/T 225 - 4D	350	230	170	25	200	560 Ø	500	125	200	225	18	Circle
3	IFRCs/T 225 - 6D											20	
4	IFRCs/T 280 - 4D	410	270	180	25	220	670 Ø	490	170	235	280	20	Circle
5	IFRCs/T 280 - 6D											22	
6	IFRCs/T 310 - 4D	430	300	190	25	240	760 Ø	500	185	260	310	23	Circle
7	IFRCs/T 310 - 6D											26	
8	IFRCs/T 355 - 4D	450	310	220	25	240	760 Ø	570	215	295	355	26	Circle
9	IFRCs/T 355 - 6D												
10	IFRCs/T 400 - 4D	520	380	220	25	240	760 Ø	570	245	320	400	29.5	Circle
11	IFRCs/T 400 - 6D											31	
12	IFRCs/T 450 - 4D	560	390	220	30	250	1000 Ø	600	285	345	450	42	Circle
13	IFRCs/T 450 - 6D												
14	IFRCs/T 500 - 4D	640	460	230	30	250	1000 Ø	600	320	395	500	47	Circle
15	IFRCs/T 500 - 6D											52	
16	IFRCT 500 - 8D												
17	IFRCs/T 560 - 4D	700	510	270	30	250	1000 Ø	740	360	450	560	55	Circle
18	IFRCs/T 560 - 6D											57	
19	IFRCs/T 560 - 8D												
20	IFRCs/T 630 - 4D	740	540	300	30	210	1200	680	400	485	630	80	Circle / Square
21	IFRCs/T 630 - 6D											70	
22	IFRCs/T 630 - 8D											76	
23	IFRCT 710 - 4D	840	540	320	30	380	1120	900	460	515	710	119	Square
24	IFRCT 710 - 6D											129	
25	IFRCT 710 - 8D											125	
26	IFRCT 800 - 6D	940	680	490	30	380	1220	900	510	600	800	157	Square
27	IFRCT 800 - 8D											153	
28	IFRCT 900 - 6D	1050	750	570	40	380	1220	990	610	675	900	194	Square
29	IFRCT 900 - 8D											180	
30	IFRCT 1000 - 6D	1120	820	570	40	380	1400	990	685	760	1000	210	Square
31	IFRCT 1000 - 8D											200	

Axial Fan

Power Roof Fan

Backward Fan

Radial Fan

High Pressure Fan

Forward Fan

Jet Fan

Industrial Cooler

Air Handling Unit

Accessories

Direct Drive



Iranian Fan Power Roof Centrifugal Fan						Direct Drive (IFRCT , IFRCs)														Technical			
No	Model	Power (kW)	Voltage (Volt)	Speed RPM	Tip Speed (fpm)	Static Pressure of in.wg														Sound dB at 1m			
						Air Flow (CFM)																	
						C=20°																	
						K=1.2																	
						0.03	0.06	0.08	0.12	0.16	0.2	0.24	0.28	0.32	0.4	0.48	0.6	0.8	1	1.2	1.4		
1	IFRCT 200 - 4D	0.09	380	1335	2751	260	250	245	235	205	185	-	-	-	-	-	-	-	-	-	57		
2	IFRCs 200 - 4D	0.12	220	1400	2885	270	265	260	250	215	195	-	-	-	-	-	-	-	-	-	58		
3	IFRCs/T 225 - 4D	0.18	220 - 380	1350	3129	410	405	400	395	385	380	370	320	290	200	-	-	-	-	-	61		
4	IFRCs/T 225 - 6D	0.18	220 - 380	900	2986	260	250	235	215	180	165	-	-	-	-	-	-	-	-	-	58		
5	IFRCs/T 280 - 4D	0.18	220 - 380	1350	3894	690	675	665	650	615	590	550	500	465	400	375	295	-	-	-	63		
6	IFRCs/T 280 - 6D	0.18	220 - 380	900	2596	460	450	420	390	360	320	295	250	205	-	-	-	-	-	-	59		
7	IFRCs/T 310 - 4D	0.25	220 - 380	1400	4471	1030	1020	1000	1000	970	940	910	880	825	720	645	570	500	405	-	68		
8	IFRCs 310 - 6D	0.25	220	920	2938	750	735	705	675	650	620	575	520	470	350	295	-	-	-	-	64		
9	IFRCT 310 - 6D	0.37	380	920																			
10	IFRCs/T 355 - 4D	0.37	220 - 380	1390	5083	1540	1520	1490	1460	1430	1390	1335	1270	1210	1150	1090	1000	905	780	530	70		
11	IFRCs 355 - 6D	0.25	220	920	3365	1120	1100	1090	1035	995	960	905	850	795	670	550	440	-	-	-	65		
12	IFRCT 355 - 6D	0.37	380	920																			
13	IFRCs/T 400 - 4D	0.37	220 - 380	1390	5728	2320	2295	2250	2200	2160	2075	2000	1970	1940	1880	1870	1825	1650	1235	1060	705	74	
14	IFRCs/T 400 - 6D	0.37	220 - 380	920	3791	1440	1410	1400	1380	1355	1325	1295	1205	1175	1150	970	705	-	-	-	68		
15	IFRCs/T 450 - 4D	0.75	220 - 380	1385	6421	2885	2870	2755	2750	2690	2625	2555	2520	2440	2305	2135	2080	1880	1530	1355	940	75	
16	IFRCs/T 450 - 6D	0.55	220 - 380	900	4172	2120	2060	2000	1940	1910	1880	1855	1825	1765	1650	1470	1175	880	540	-	-	70	
17	IFRCT 450 - 8D	0.75	380	700	3245	1355	1325	1295	1265	1250	1235	1225	1180	1120	1000	590	295	-	-	-	-	67	
18	IFRCs/T 500 - 4D	1.1	220 - 380	1395	7186	4150	4115	4055	3935	3880	3820	3700	3640	3520	3470	3430	3295	3120	2710	2530	2120	77	
19	IFRCs/T 500 - 6D	0.75	220 - 380	895	4610	2970	2940	2870	2755	2695	2635	2520	2460	2340	2255	2180	2120	1940	1530	1355	940	72	
20	IFRCT 500 - 8D	0.75	380	695	3580	1970	1940	1825	1765	1735	1705	1675	1620	1590	1530	1410	940	-	-	-	-	68	
21	IFRCs/T 560 - 4D	2.2	220 - 380	1405	8105	6210	6180	6120	6005	5945	5885	5770	5710	5590	5475	5415	5355	5180	4770	4590	4180	78	
22	IFRCs/T 560 - 6D	1.1	220 - 380	915	5279	4300	4285	4270	4240	4180	4120	4000	3940	3825	3735	3650	3590	3295	2940	2440	1765	73	
23	IFRCT 560 - 8D	0.75	380	645	3721	2855	2825	2795	2765	2705	2650	2530	2470	2355	2180	2120	2090	1880	1530	1000	-	69	
24	IFRCT 630 - 4D	3	380	1415	9184	9382	9360	9300	9180	9120	9065	8945	8880	8770	8650	8590	8530	8360	7950	6590	5885	86	
25	IFRCs/T 630 - 6D	1.1	220 - 380	915	5938	5740	5710	5650	5530	5475	5415	5300	5240	5120	5060	4945	4650	4475	4060	3770	3355	74	
26	IFRCT 630 - 8D	1.1	380	645	4186	4090	4060	4000	3885	3825	3705	3590	3530	3415	3295	3180	3120	2825	2235	1826	-	71	
27	IFRCT 710 - 4D	4	380	1420	10386	12950	12830	12710	12685	12420	12300	12005	11710	11475	11180	11005	10830	10710	10590	10125	9415	93	
28	IFRCT 710 - 6D	3	380	960	7022	9620	9595	9475	9358	9300	9240	9120	9065	8945	8830	8770	8710	8535	8120	7950	7535	78	
29	IFRCT 710 - 8D	2.2	380	690	5047	7680	7650	7535	7415	7355	7300	7180	7120	7005	6915	6830	6770	6590	6180	6005	5590	72	
30	IFRCT 800 - 6D	4	380	945	7788	12035	12000	11890	11770	11710	11655	11595	11475	11360	11240	11125	10360	9945	9710	8830	8120	84	
31	IFRCT 800 - 8D	3	380	700	5769	8830	8800	8740	8710	8650	8590	8535	8505	8445	8415	8300	7950	7740	7360	7060	6590	81	
32	IFRCT 900 - 6D	5.5	380	950	8808	18010	18000	17980	17950	17890	17835	17715	17690	17540	17420	17305	17070	16830	16480	16185	15890	91	
33	IFRCT 900 - 8D	4	380	715	6629	14125	14110	14095	14065	14000	13945	13830	13770	13655	13570	13480	13420	13240	12830	12655	12240	83	
34	IFRCT 1000 - 6D	7.5	380	965	9941	22660	22630	22600	22540	22470	22365	21955	21780	21600	21480	21190	20895	20600	20305	20010	19715	94	
35	IFRCT 1000 - 8D	5.5	380	710	7314	16630	16600	16480	16305	16245	16130	15950	15890	15715	15600	15360	15130	14540	14305	13890	13715	87	

Axial Fan
Power Roof Fan
Backward Fan
Radial Fan
High Pressure Fan
Forward Fan
Jet Fan
Industrial Cooler
Air Handling Unit
Accessories

Roof Fan

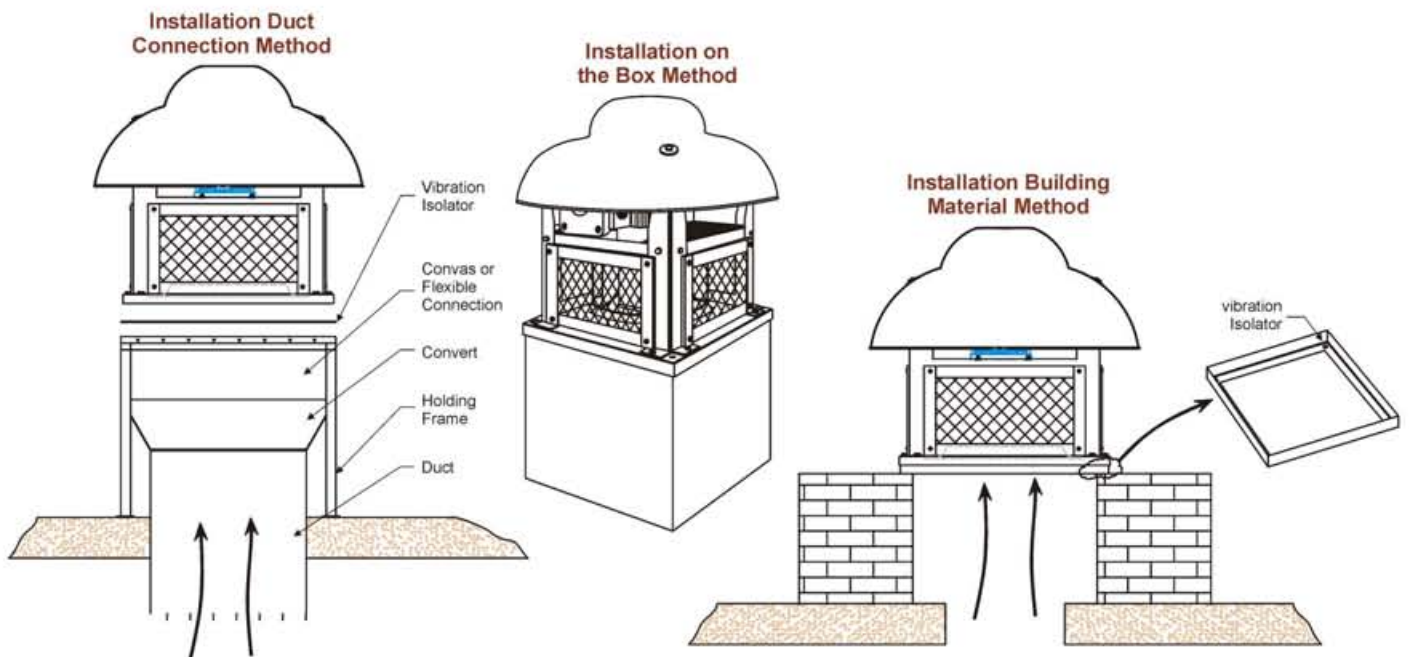
IFR

Iranian Fan Power Roof Fan



Installation

نحوه نصب و راه اندازی



جهت چرخش پروانه

جهت چرخش پروانه بسیار مهم است، در زمان نصب و راه اندازی جهت چرخش پروانه را با پلاک نصب شده بر روی فن کنترل نمایید. اگر جهت چرخش اشتباه نصب گردد، موجب کاهش قدرت الکتروموتور، صدای بالا، کاهش عملکرد و راندمان فن می گردد.

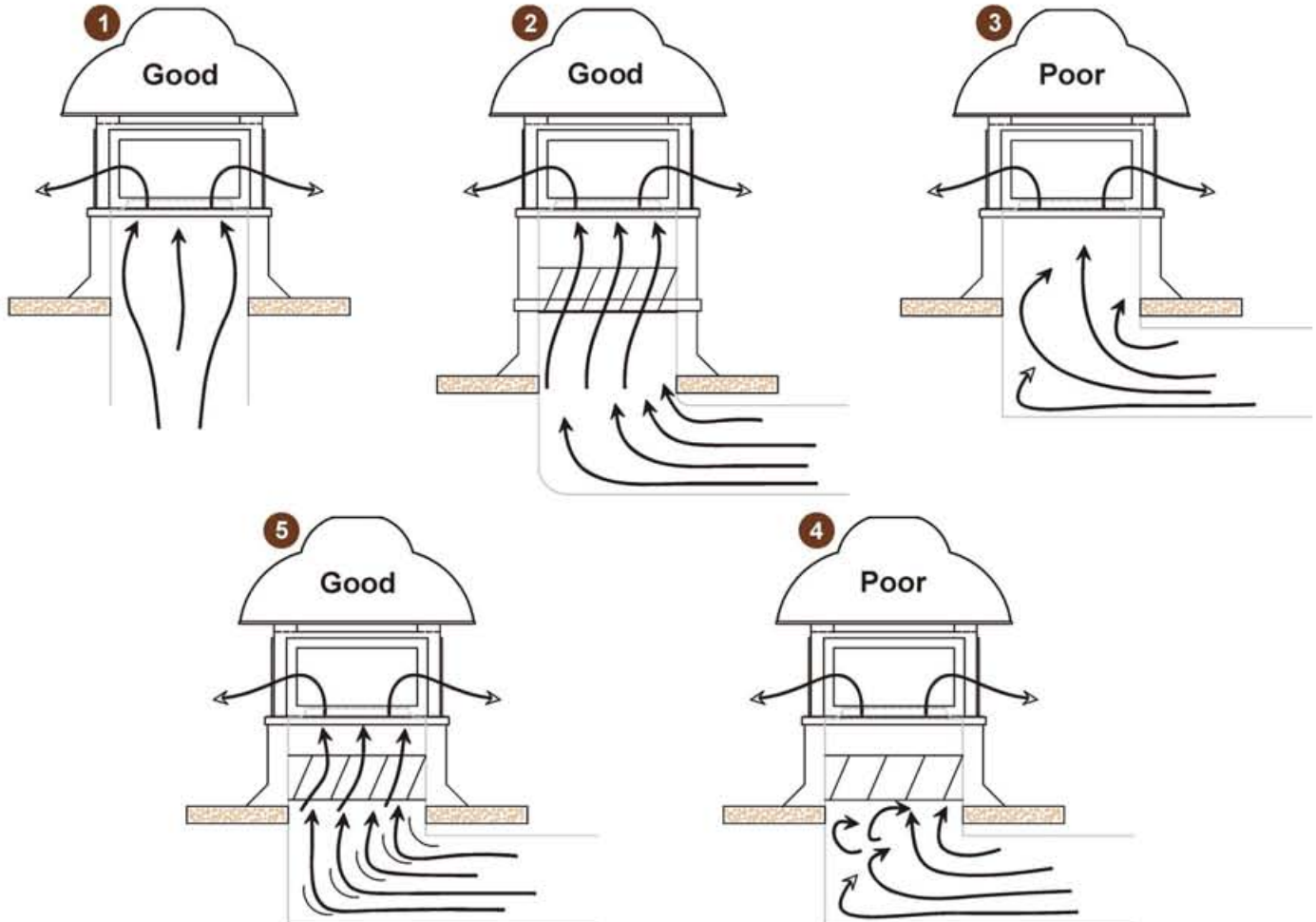


Fan Inlet Connections

اتصالات ورودی فن

به منظور اطمینان از عملکرد مناسب فن، باید احتیاط لازم جهت جانمایی فن و نحوه اتصال آن به سیستم تهویه را اعمال نمود. موانع، دریچه‌ها و زانوهای ضعیف طراحی شده، دمپرهایی که درست انتخاب نشده‌اند و ... می‌تواند باعث کاهش عملکرد و راندمان فن، صدای بیش از حد و افزایش لرزش شود.

- ① جریان هوای یکنواخت در ورودی فن و اطمینان از عملکرد مطلوب می‌باشد.
- ② جریان هوای یکنواخت در ورودی فن از طریق دمپر جهت اطمینان از عملکرد مطلوب می‌باشد.
- ③ زانویی نوک تیز یا شرایط ورودی هوا که باعث ناهموار شدن جریان هوای می‌گردد.
- ④ دمپر باید به طور کامل باز شود، استفاده از دمپر موتوری در کاربردهایی با جریان هوای کم منجر به کاهش افت می‌گردد.
- ⑤ استفاده از تیغه‌های پره‌ایی در زانو جهت یکسان‌سازی جریان هوای می‌گردد.





Environment Friendly

AKAVEN +98 21 88423727-9

Sanaye Padideh Iranian Fan Co.
Producer of Industrial Fans

Unit 404, 4th Floor, No. 86, Milad Kaj
Commercial Complex, 7th Alley,
North Saadat Abad Ave., Kaj Sq.
Tehran 1998717543 Iran
Tel: +98 21 22362447 , 22368137 - 9
Fax: +98 21 22362427



iranianfanco



+98 912 00 694 99



www.iranianfanco.com



info@iranianfanco.com

شرکت صنایع پدیده ایرانیان فن
تولید کننده انواع هواکش های صنعتی

تهران، میدان کاج، خیابان سعادت آباد شمالی،
نیش کوچه هفتم (برادران پورزند)، پلاک ۸۶،
مجتمع میلاد کاج، طبقه چهارم، واحد ۴۰۴
کد پستی: ۱۹۹۸۷۱۷۵۴۳
تلفن: ۲۲ ۳۶ ۸۱ ۳۷ - ۹ ، ۲۲ ۳۶ ۲۴ ۴۷
فکس: ۲۲ ۳۶ ۲۴ ۲۷